

Indoor Parkett Ratgeber

PARADOR

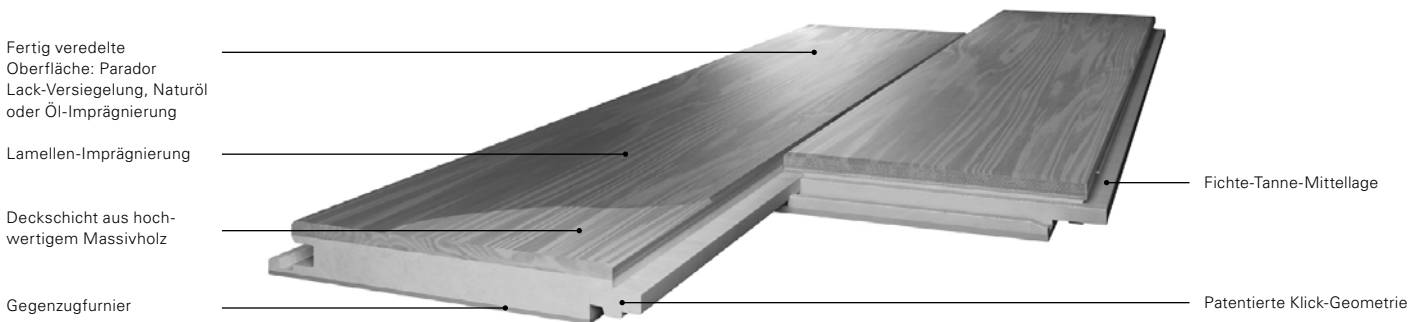
living performance

Inhaltsverzeichnis

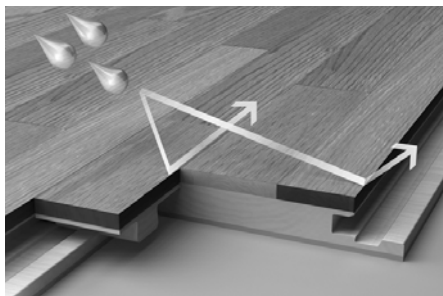
Parador Parkett Technik	Seite 3
Einsatzbereiche.....	Seite 4
Die richtige Wahl.....	Seite 5
Parkett und Raumklima.....	Seite 6
Die Verlegung im Überblick.....	Seite 7
Verlegeregeln.....	Seite 8 - 10
Anforderungen an die Untergründe	Seite 11
Systemgerechte Unterböden.....	Seite 11 - 12
Verlegevarianten	Seite 13
Montage Parkett mit <i>AUTOMATIC-CLICK</i> -System.....	Seite 14 - 16
Montage Parkett Trendtime 3 Fischgrät	Seite 17 - 19
Werterhaltung, Reinigung und Pflege.....	Seite 20 - 22
Werkzeuge, Transport, Lagerung und Zubehör.....	Seite 22
Checklisten	
• Mustervorlage Abnahmeprotokoll	Seite 23
• Fußbodenheizung	Seite 24 - 25
• Vollflächiges Verkleben	Seite 26

Parador Parkett Technik

Parkett 3-Schicht Sandwichaufbau

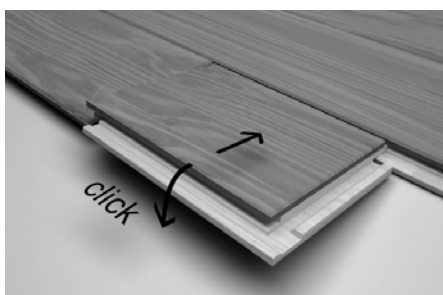


Technologie vom Feinsten



Ausgezeichneter Quellschutz
Die Lamellen- und umlaufende Deckschichten-Imprägnierung sorgen für besten Quellschutz. Zusätzlich wird jeder einzelne Stab an den Kanten imprägniert. Für einen zuverlässigen Schutz vor Feuchtigkeit, Aufquellen und Verschmutzung.

Mit System zum schönen Boden



Patentierter Klick-Mechanik
Das patentierte AUTOMATIC-CLICK-System mit Längs- und Kopfantenverriegelung macht die Verlegung schnell, problemlos und ohne Leim möglich.



Innovatives Verlegesystem bei TT3 Fischgrät
Das innovative Allround-Click-System ohne linke oder rechte Stäbe ermöglicht eine kinderleichte Verlegung.

Einsatzbereiche

Einsatzmöglichkeiten

Mit Parador Parkett setzen Sie Ihre Ideen schnell und einfach um, denn diese hochwertigen Fertig-Parkette lassen sich dank patentiertem *AUTOMATIC-CLICK*-System im Handumdrehen perfekt verlegen. Parkett von Parador verbindet Natürlichkeit mit Exklusivität und ist dazu sehr langlebig. Die große Auswahl erlesener Holzarten in unterschiedlichen Formaten und Verlegeoptiken in verschiedenen Sortierungen bietet für jeden Wohnbereich und Wohnstil das Passende. Parador Fertig-Parkett kann in allen Wohnbereichen, je nach Nutzung aber auch in Büros und Geschäftsräumen eingesetzt werden. Nicht geeignet ist der Boden in Nassräumen.

Die richtige Wahl

Parkett ist nicht gleich Parkett. Vor dem Kauf sollten Sie prüfen, welcher Parkett-Boden am besten zu Ihnen passt. Neben der Holzart, den optischen Ansprüchen an die Sortierung und der Stärke der Deckschicht spielen insbesondere die Qualität der Klick-Verbindung und die Oberflächenveredelung eine wichtige Rolle. Bei Parador haben Sie die Wahl zwischen einer Öl-Imprägnierung, reinem Naturöl und einer mehrschichtigen Lack-Versiegelung. Ob man sich für lackiertes oder geöltes Parkett entscheidet, ist (fast) reine Geschmackssache. Hier die Vor- und Nachteile auf einen Blick.

Öl-Imprägniertes und naturgeöltes Parkett

Die Parador Öl-Imprägnierung ist eine sehr leistungsfähige Oberflächenbehandlung, die im Gegensatz zu anderen Öl- oder Öl/Wachs-Systemen keine aufwendige Pflege oder Behandlung benötigt. Das Parador Naturöl ist ein „High Solid Produkt“ auf Basis natürlicher, pflanzlicher Rohstoffe. Durch die werksseitige Behandlung ist das Öl in das Holz eingedrungen und die offenporige Holzoberfläche bleibt in ihrer natürlichen, widerstandsfähigen Struktur erhalten. Beide Öl-Systeme sind oberflächenfertig, d. h. Sie müssen nach der Verlegung keine „Einpflege“ des Bodens vornehmen, sondern können ihn nach der Reinigung sofort benutzen. Je nach Beanspruchung/Belastung und für den dauerhaften Werterhalt, ist eine Ersteinpflege empfehlenswert und eine regelmäßige Pflege notwendig.

Grundsätzlich liegt der Vorteil der Öl-Oberfläche in der Betonung des Holzcharakters durch die matte, natürliche Optik. Gegenüber der Öl-Imprägnierten Oberfläche ist bei naturgeöltem Parkett eine partielle Renovierung ansatzfrei möglich, das heißt Sie können Beschädigungen partiell ausbessern, also nur dort, wo es notwendig ist. Im Gegensatz zu lackierten Oberflächen können zwar Beschädigungen wie Kratzer oder Druckstellen leichter in das Holz eindringen, aber auch leichter wieder entfernt werden bzw. tragen zur natürlichen Patina des Holzes bei. Verschmutzungen oder umgeschüttete Flüssigkeiten wie Kaffee oder Rotwein lassen sich genauso leicht reinigen wie bei lackiertem Parkett. Bitte beachten Sie die Reinigungs- und Pflegeanweisung (siehe Kapitel Werterhaltung, Reinigung & Pflege).

Die richtige Wahl

Lackiertes Parkett

Die Parador Lack-Versiegelung bietet einen sehr ausgewogenen Schutz des Holzes bei gleichzeitig eleganter, seidenmatter Optik. Ein optimaler Schutz mit hoher Gebrauchstauglichkeit liegt dann vor, wenn einerseits der Lack hart genug ist und somit die Abriebfestigkeit gewährleistet, andererseits aber elastisch genug ist, um bei hoher Belastung nicht zu brechen. Die Parador Lack-Versiegelung ist perfekt ausbalanciert und gewährleistet eine sehr hohe Gebrauchstauglichkeit.

Sortierung

Die Sortierung sagt etwas über das optische Erscheinungsbild des Holzes aus. Parador bietet mit den Sortierungen Select, Natur, Living und Rustikal für jeden Geschmack die entsprechende Auswahl. Die Select-Sortierung bietet ein eher ruhig-harmonisches Erscheinungsbild, die Natur-Sortierung ein natürlich-ausgeglichenes Erscheinungsbild, die Living-Sortierung ein urwüchsig-lebhaftes Erscheinungsbild und die Rustikal-Sortierung ein ausgeprägtes-ursprüngliches Erscheinungsbild.

Härte der Holzarten

Als Härte wird der Widerstand bezeichnet, den das Holz dem Eindringen eines festen Körpers unter Belastung entgegensetzt. Die Härte hängt wesentlich von der Holzart ab. Das gebräuchlichste Verfahren zur Bestimmung der Härte ist das nach Brinell. Die Brinellhärte HB in N/mm² wird bei einer Holzfeuchte von 12% gemessen. Je höher der Wert ist, um so härter ist das Holz.

Holzart	Dichte g/cm ³	Brinellhärte N/mm ²	Härteklasse
Ahorn	0,72	48	4
Bambus	0,70	40	4
Buche	0,68	34	3
Eiche	0,71	34	3
Esche	0,72	39	4
Fichte	0,47	12	1
Kiefer nordisch	0,52	19	2
Kirsche	0,58	30	2
Lärche sibirisch	0,59	25	2
Nussbaum	0,64	26	2
Pitch Pine	0,63	33	3
Thermoeiche	0,60	31	3
Walnuss	0,60	31	3

Holz weist je nach seinen individuellen Wuchsbedingungen Schwankungen im Härtegrad auf. Es handelt sich daher nur um annähernde Werte.

Klasse 1: sehr weiches Holz – Klasse 2: weiches Holz – Klasse 3: hartes Holz – Klasse 4: sehr hartes Holz

Veränderungen im Farbton durch Lichteinfall

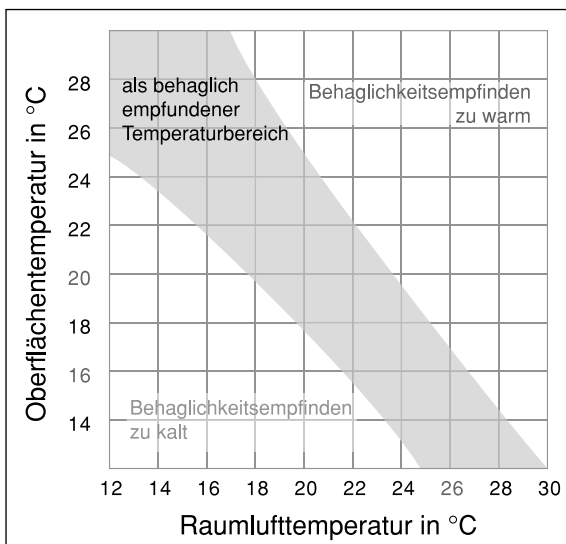
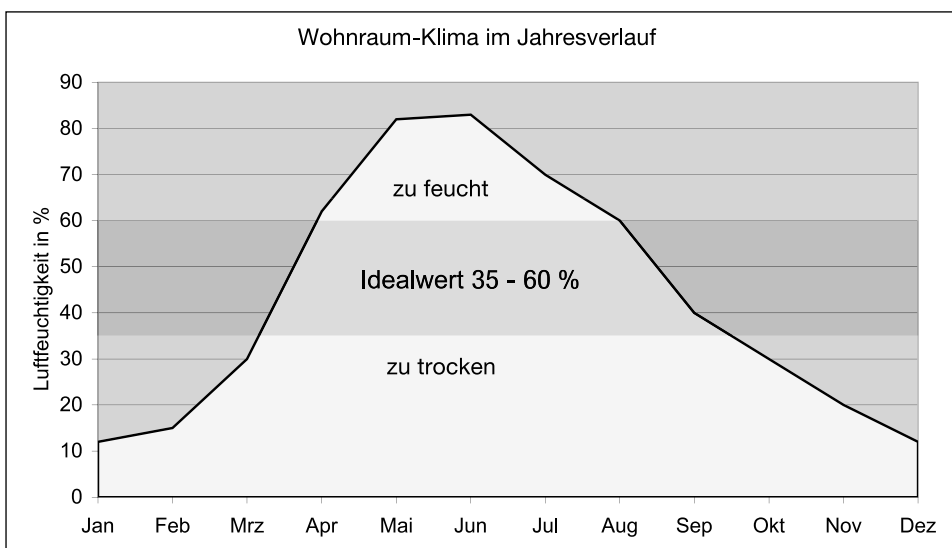
Durch das Tageslicht werden in der Holzsubstanz chemische Reaktionen ausgelöst, die eine Farbveränderung bewirken. Die Veränderung des Farbtones geschieht lediglich an der Oberfläche des Holzes. Die meisten Hölzer dunkeln im Verlauf der Zeit nach, helle Hölzer tendieren dazu, gelblich zu werden. Die Gesamtoptik des Bodens wird durch die Farbveränderung gleichmässiger und ausgeglichener. Leichte Farbdifferenzen werden somit auf Dauer automatisch egalisiert.

Parkett und Raumklima

Holz ist ein hygroskopisches Material, d. h. es kann Feuchtigkeit aufnehmen und wieder abgeben. Einerseits kann diese Tatsache sich klimaregulierend auswirken, andererseits kann es aber auch den Nachteil mit sich bringen, dass es bei Feuchtigkeitsaufnahme quillt (größer wird) bzw. bei Feuchtigkeitsabgabe schwindet (kleiner wird). Ob es quillt oder schwindet hängt somit unmittelbar vom Raumklima ab. Ist das Klima zu warm und zu trocken, so schwindet das Holz (wird kleiner), ist es zu feucht, so quillt es (wird größer).

Auch Mehrschichtparkett (Fertig-Parkett) schwindet und quillt, jedoch in bedeutend geringerem Maße als Massivparkett. Insbesondere in den Wintermonaten, wenn die Raumluftfeuchte oft viel zu niedrig ist (siehe Schaubild), kann es durch den natürlichen Schwund des Materials zur Fugenbildung kommen. Umgekehrt, wenn es zu feucht ist, kann es bei nicht ausreichendem Wandabstand bzw. bei fehlenden Dehnungsfugen zu Aufwölbungen in der Fläche kommen.

Hinweis: Buchenhölzer schwinden bedeutend stärker als die meisten anderen gebräuchlichen Holzarten. Deshalb können sich bei Bucheparkett im Winter, wenn das Wohnklima zu trocken ist, vergleichsweise stärkere Fugen bilden.



Temperaturabhängiges Behaglichkeitsempfinden

Für eine als angenehm empfundene Raumtemperatur ist nicht nur die Lufttemperatur verantwortlich, sondern auch die Oberflächentemperatur des Bodens, der Wände und der Decke. In diesem Diagramm wird die Abhängigkeit des Wohlbefindens von dem jeweiligen Temperatureinfluss dargestellt.

Die Verlegung im Überblick

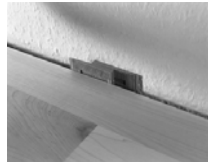
Parkett kann auf zwei Arten verlegt werden: durch vollflächige Verklebung oder durch schwimmende Verlegung. Vollflächig verklebter Parkett-Boden ist vergleichsweise geräuscharm, da Vibrationen und Hohlräume weitgehend ausgeschlossen werden können. Die schwimmende Verlegung von Parador Parkett ist dank einfachem *AUTOMATIC-CLICK*-System ohne Vorwissen schnell und problemlos durchführbar – und deshalb die beliebteste Verlegungsmethode. Hier erfahren Sie, wie es geht.



1. Unterboden auf vorbereitetem Untergrund auslegen.



2. Verlegefläche ausmitteln/auswinkeln und die erste Dielenreihe durch Zuschneiden anpassen.



3. Mit Hilfe von Rastkeilen zu allen Wänden und festen Objekten im Raum einen Abstand von mindestens 10 bis 15 mm einhalten.



4. Die letzte Diele der ersten Reihe wird unter Beachtung des Wandabstands auf die notwendige Länge gekürzt. Das abgeschnittene Stück der Diele wird als Beginn der zweiten Reihe verwendet.



5. Die nächste Reihe wieder von links beginnen. Klicken Sie die Dielen einfach längsseitig zusammen. Eine Verleimung der Dielen ist nicht erforderlich.



6. Fügen Sie die Kopffugen mit einem Hammer und Schlagschutz zusammen. Die Längs- und Kopffugen verriegeln dabei automatisch. Diese Verlegung im ganzen Raum fortsetzen.



7. Mit Hilfe eines Reststückes wird der Wandverlauf auf die letzte Dielenreihe übertragen.



8. Randfugen mit passenden Sockelleisten aus dem umfangreichen Parador-Sortiment abdecken.



9. Fertig!



10. Alternativ ist bei der Verlegung von Parador-Parkett eine vollflächige Verklebung möglich.

Detaillierte Informationen zur Verlegung finden Sie ab Seite 14.

Die Verlegung von Parkett Trendtime 3 Fischgrät weicht hiervon ab. Die ausführliche Verlegung finden Sie ab Seite 17. Bitte beachten Sie vor der Verlegung die auf den folgenden Seiten aufgeführten Verlegeregeln. Die Beachtung dieser Hinweise ist die Voraussetzung für das Gelingen der Verlegung und Garant für lange Wohnfreude mit Ihrem neuen Parkett-Boden.

Verlegeregeln

Diese Verlegeregeln und die nachfolgend gezeigte Montage sind allgemein gültig. In den Paketeinlegern der jeweiligen Produkte können weitere spezielle oder abweichende Regeln bzw. Hinweise aufgeführt sein, die zu beachten und verbindlich sind.

1. Prüfung von Materialfehlern

Vor und während des Verlegens sind die Parkett-Dielen eingehend auf Materialfehler zu überprüfen. Dielen mit sichtbaren Mängeln oder Beschädigungen dürfen nicht verlegt werden. Die Montage darf nur bei Tageslicht oder guter Beleuchtung erfolgen, da sonst eventuelle Beschädigungen oder fehlerhafte Dielen unter Umständen nicht erkannt werden können.

2. Akklimatisierung vor der Verlegung

Die Parkett-Dielen müssen über einen Zeitraum von mind. 48 Stunden bei einer Raumtemperatur von mehr als 17 °C und einer Luftfeuchtigkeit von 35-60 % im zu verlegenden Raum akklimatisiert werden. Das heißt, die geschlossenen Pakete müssen sich den Klimabedingungen im Raum anpassen. Sind große Klimaunterschiede zwischen Lagerraum und Verlegeraum vorhanden, sollte die Akklimatisierungszeit eher länger sein. Sind die Klimaverhältnisse annähernd gleich, kann die Zeit auch kürzer sein.

Bitte lagern Sie die Pakete auf einer ebenen Unterlage, ohne sie dabei zu öffnen.

Gerade in Neubauten, in der die Luftfeuchtigkeit meistens sehr hoch ist, sollten Sie diese Punkte unbedingt beachten.

3. Kein Einbau in Spritzwasserbereichen Kein Einbau in dauerhaft feuchten Räumen / Nassräumen

Fertig-Parkett darf nicht in Bereiche verlegt werden, in denen Spritzwasser auf den Boden gelangen kann. Stehendes Wasser dringt in das Holz ein und kann es dauerhaft beschädigen. In dauerhaft feuchten Räumen oder feuchten Umgebungen (Sauna-Bereiche, kleine Badezimmer, etc.) sollte Fertig-Parkett nicht verlegt werden, da die Gefahr des Eindringens von Feuchtigkeit nicht ausgeschlossen werden kann.

Sofern der Parkett-Boden in Badezimmern verlegt werden soll, muss beachtet werden, dass dieser nicht in Spritzwasserbereiche (Dusche, Badewanne, Toilette, Waschbecken) verlegt wird, und die Feuchtigkeit kontinuierlich im normalen Bereich zwischen 35-60 % relativer Luftfeuchte liegt. Pfützenbildung und Feuchtigkeitseinwirkung muss sowohl im Rand- und Fugenbereich als auch auf der Fläche unbedingt vermieden werden.

4. Beschaffenheit des Untergrundes

Alle vorhandenen Untergründe müssen eben (max. 3 mm auf 1 m Länge), trocken und ausreichend fest sein. Größere Unebenheiten werden mit handelsüblicher Spachtelmasse ausgeglichen. Die Oberfläche des Untergrundes sollte rissfrei und ohne Ab- und Ausbrüche sein. Lose Untergründe oder nicht ausreichend feste Untergründe (PVC- /Teppichbeläge) müssen entfernt werden. Mineralische Untergründe/Estriche müssen ausreichend trocken sein.

Bitte beachten Sie hierzu die Hinweise in dem Kapitel Untergründe.

Verlegeregeln

5. Dampfbremse bei mineralischen Untergründen

Grundsätzlich ist auf einem trockenen, mineralischen Verlegeuntergrund eine 0,2 mm dicke Polyethylen-Folie oder alternativ Parador Unterböden mit integriertem Feuchtigkeitsschutz auszuverlegen. Dies verhindert, dass eine Restfeuchtigkeit die Rückseite des Parkett-Bodens erreicht. Die Polyethylen-Folie hat nur die Aufgabe einer Dampfbremse und ist in den Bahnenkanten ca. 30 cm überlappend zu verlegen und zu verkleben. Keinesfalls wirkt eine Polyethylen-Folie als Bauwerksabdichtung!

Siehe auch Kapitel Unterböden.

6. Dehnungsfugen / Wandabstand einhalten

Wie einleitend schon beschrieben, schwindet oder quillt der natürliche Werkstoff Holz je nach Klimabedingung. Daher benötigt der verlegte Parkett-Boden zu allen festen Bauteilen, also Wänden, Stützen, Heizkörperrohren etc. einen entsprechenden Abstand, Wandabstand oder Dehnungsfuge genannt. Des Weiteren müssen bei einer Überschreitung einer definierten Verlegefläche Dehnungsfugen eingehalten werden (s. Verlegeregeln 7). Zu geringer Wandabstand ist der häufigste Verlegefehler. Oftmals macht sich dieser erst im Sommer bemerkbar, da sich durch die erhöhte Luftfeuchte und Temperatur in den Sommermonaten der Parkett-Boden zwangsläufig ausdehnt.

Die Dehnungsfuge, bzw. der Wandabstand sollte mind. 10-15 mm an jeder Seite betragen, bei größeren Flächen entsprechend mehr.

Als Faustregel gilt:

Pro Meter Boden mind. 2 mm Dehnungsfuge an beiden Raumseiten einhalten.

(Beispiel: Raum 5 m breit = mind. 10 mm an jeder Seite Randfuge).

Selbst wenn das verlegte Material nur an einer Stelle im Raum anliegt (angearbeitet wird), kann sich schwimmend verlegtes Material abdrücken und wölben. „Beliebte“ Schwachpunkte sind dabei immer wieder Tüzzargen, Treppenanlüsse, Heizkörperanschlüsse sowie Abschlusschienen.

Schwere Gegenstände wie z.B. Küchenzeilen und Schränke (der Boden kann sich nur noch zur einer Seite bewegen) erfordern auf der Gegenseite einen doppelt so großen Wandabstand. Wir empfehlen, schwere Gegenstände bzw. Einbaumöbel (Küchen, Einbauschränke, Aquarien etc.) vor der Verlegung aufzubauen und den Boden nur bis unter den Sockel zu verlegen. So ist eine einfache und unkomplizierte Wiederaufnahme des Bodens jederzeit möglich. Die Dehnungsfugen werden im Wandbereich mit Sockelleisten, in anderen Bereichen durch spezielle Bodenprofile abgedeckt. Im Bereich von Stahlzargen kann auch eine dauerelastische Fugenmasse eingesetzt werden. Baudehnungsfugen müssen grundsätzlich in der Parkettfläche mit aufgenommen werden. Fugen im Estrich, so genannter Kellenschnitt, muss nicht mit aufgenommen werden, wenn die Fuge verklebt wird (z.B. mit Epoxydharz).

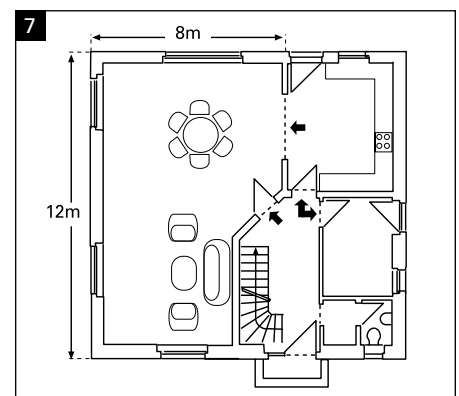
7. Anordnung von Dehnungsfugen

Da der Parkett-Boden, wie gerade beschrieben, je nach Klimabedingung quillt oder schwindet, sind bei folgenden Gegebenheiten weitere Dehnungs- bzw. Bewegungsfugen von mind. 10 mm notwendig:

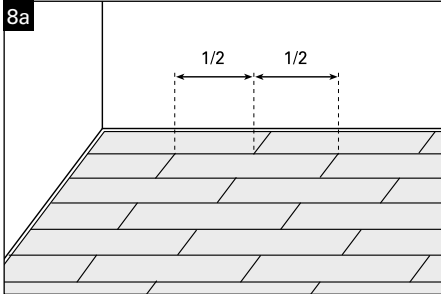
- größere Flächen (über 8 x 12 m)
- verwinkelte Flächen
- der Verlegung von Raum zu Raum

Diese Bewegungsfugen werden mit entsprechenden Übergangsprofilen abgedeckt.

Hinweis: Beim Weglassen der Dehnungs- oder Bewegungsfugen haftet immer der Verleger.

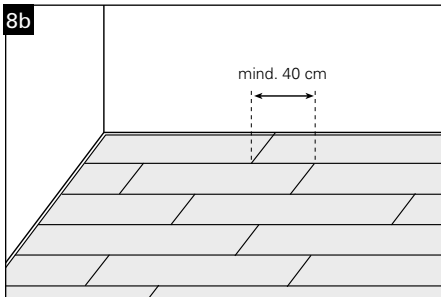


Verlegeregeln



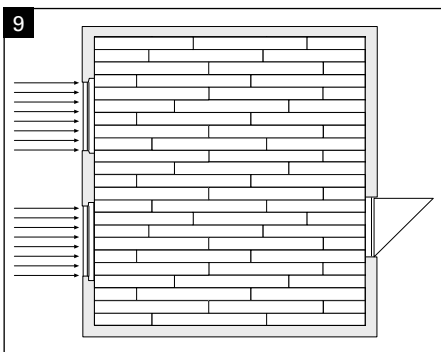
8. Verlegung im Verband und Fugenversatz

Parkett-Dielen können sowohl im regelmäßigen als auch im unregelmäßigen Verband verlegt werden. Auf jeden Fall ist zu gewährleisten, dass die Überdeckung bzw. der Mindestversatz der Kopfstöße > 40 cm ist.



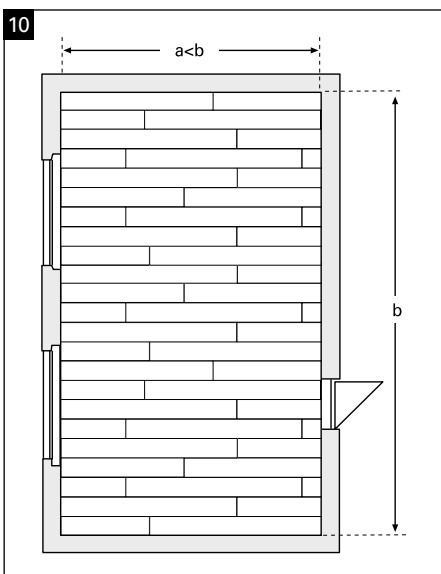
9. Verlegerichtung / Lichteinfall

Aus optischen Gründen sollte die Längskante parallel zum Lichteinfall verlegt werden, d. h. die Längskante verläuft in Richtung des Lichteinfalls. Sind mehrere Fenster vorhanden, orientieren Sie sich bitte an dem größten Fenster. Bei extremen Grundrissen des Raumes ist ebenfalls die Verlegerichtung nach Raumaufteilung (s. Verlegeregeln 10) zu beurteilen.



10. Verlegerichtung / Raumgrundriss

Ebenfalls aus optischen Gründen sollten die Längskanten des Bodens quer zur Längsseite des Raumes verlaufen. Der Raum wirkt dadurch optisch eher quadratisch und größer, und nicht schmal und „schlauchig“.



11. Verlegung aus mehreren Paketen

Bei Parkett handelt es sich um ein natürliches Produkt, das seinen einzigartigen Charakter in Farbe und Struktur etc. untermauert. Diese Merkmale der Natur sind immer unterschiedlich ausgeprägt. Aus diesem Grund muss bei der Verlegung immer darauf geachtet werden, dass die Dielen aus mehreren Paketen gemischt werden, um ein ausgeglichenes Erscheinungsbild zu erhalten.

Anforderung an die Untergründe

- Grundvoraussetzung für die Verlegung von Parkett ist ein fester, sauberer, trockener und ebener Untergrund.
- Unebenheiten von mehr als 2 mm auf 1 m müssen mit geeigneter Spachtelmasse ausgeglichen werden.
- Bei der Verlegung auf alten Holzdielen und Verlegeplatten müssen lose liegende Dielen mit der Unterkonstruktion verschraubt werden, um ein eventuelles Knarren zu reduzieren. Die Verlegung sollte quer zur Längsrichtung der Holzdielen erfolgen.
- Teppichböden sind aus Festigkeitsgründen und aus hygienischer Sicht als Untergrund ungeeignet und müssen entfernt werden.
- Eine Verlegung auf vorhandenen PVC-, CV- und Linoleum-Belägen kann nur erfolgen, wenn die Böden fest verklebt sind, keine losen Stellen aufweisen und keine Fußbodenheizung vorhanden ist.
- Estriche dürfen folgende Feuchtigkeitswerte nicht überschreiten:

	Anhydrit-Estrich	Zementestrich
ohne Fußbodenheizung	max. 0,5 CM %	max. 2,0 CM %
mit Fußbodenheizung	max. 0,3 CM %	max. 1,5 CM %

Generell muss die Estrich-Feuchte mit einem Messgerät ermittelt werden. Auf jeden Fall vorsorglich eine 0,2 mm dicke PE-Folie als Dampfbremse unterlegen (Bahnen mindestens 30 cm überlappen lassen, abkleben, am Rand wannenförmig hochstehen lassen und nach dem Anbringen der Sockelleiste den Überstand mit einem Messer abtrennen). Oder Sie verwenden Parador Unterböden, die Trittschalldämmung und Dampfbremse in einem Produkt beinhalten.

Systemgerechte Unterböden

Zwischen Verlegeuntergrund und schwimmend verlegtem Parkett-Boden muss grundsätzlich ein geeigneter Unterboden eingesetzt werden. Unterböden reduzieren den Raum- und Trittschall, gleichen geringe Bodenunebenheiten aus und sorgen bei mineralischen Untergründen für den erforderlichen Feuchtigkeitsschutz. Bei allen vorhandenen Untergründen, die z.B. aus trockenen Holzdielen oder Verlegespanplatten bestehen, wird nur eine Trittschalldämmung eingesetzt. Eine Dampfbremse darf in diesen Fällen nicht eingesetzt werden, da es sonst zur Bildung von Schimmelpilzen im Unterboden kommen kann. Bei allen mineralischen Untergründen (Estrich, Beton, Fliesen) ist zwingend eine Feuchtigkeitsbremse einzusetzen, da ansonsten Feuchtigkeit aus dem Untergrund in den Boden gelangen kann, was wiederum zu Schüsselungen oder Verwerfungen führen kann. Zusätzlich ist ein Raum- und Trittschallschutz, bzw. ein Kombiprodukt einzusetzen.

Parador bietet die passenden Unterböden für jeden Einsatzzweck:

Uno-Protect

Der hoch belastbare Unterboden für alle trockenen Untergründe.

- Einsetzbar auf Holzdielen, Verlegespanplatten, PVC-Böden, Linoleum-Böden etc.
- Gute Trittschall-Dämmung bei minimaler Materialstärke von 2,5 mm (Verbesserungsmaß bis 22 dB).
- Hohe Druckfestigkeit und Formstabilität bis zu 20.000 kg/m².
- Gegen Schimmelpilzbefall imprägniert.

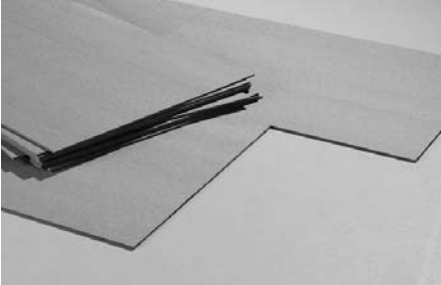
Duo-Protect

Der 2-in-1-Unterboden mit Feuchtigkeitsschutz und Trittschall-Dämmung in einem.

- Speziell für Neubauten: doppelter Dampf- und Feuchtigkeitsschutz gegen Restfeuchte in Beton-, Estrichdecken und Fliesen.
- Gute Trittschall-Dämmung bei minimaler Materialstärke von 2,9 mm (Verbesserungsmaß bis 22 dB).
- Hohe Druckfestigkeit und Formstabilität bis zu 20.000 kg/m².
- Gegen Schimmelpilzbefall imprägniert.
- Zeitsparend: Trittschall- und Feuchtigkeitsschutz in nur einem Arbeitsgang verlegt.



Systemgerechte Unterböden



Plan-Protect

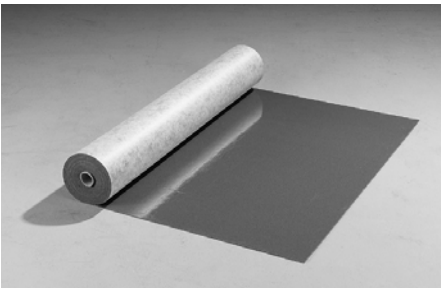
Der praktische Trittschall-Unterboden aus natürlichen Holzfasern.

- Einsetzbar auf Holzdielen, Verlegespanplatten, PVC-Böden, Linoleum-Böden etc.
- Gute Trittschall-Dämmung bei einer Materialstärke von 5,5 mm (Verbesserungsmaß 19 dB).
- Optimaler Ausgleich kleiner Bodenunebenheiten bei gleichzeitig hoher Druckfestigkeit.
- Reines Naturprodukt aus Holzfasern.

Akustik-Protect 100

Die raum- und trittschalldämpfende High-Tech-Akustikmatte.

- Speziell für den Einsatz unter schwimmend verlegten Laminat-, Parkett- und Massivholz-Böden entwickelt.
- Sehr gute raumschalldämpfende Eigenschaften durch hohes Eigengewicht von 1,8 kg/m² bei nur 1,8 mm Stärke.
- Optimale Trittschall-Dämmung – kein weiterer Trittschallschutz nötig.
- Aluminium-kaschierte Oberseite.



Akustik-Protect 200

Die raum- und trittschalldämpfende High-Tech-Akustikmatte.

- Speziell für den Einsatz unter schwimmend verlegten Laminat-, Parkett- und Massivholz-Böden entwickelt.
- Sehr gute raumschalldämpfende Eigenschaften durch hohes Eigengewicht von 2 kg/m² bei nur 2 mm Stärke.
- Optimale Trittschall-Dämmung – kein weiterer Trittschallschutz nötig.

Akustik-Protect 300

Die raum- und trittschalldämpfende High-Tech-Akustikmatte.

- Speziell für den Einsatz unter schwimmend verlegten Laminat-, Parkett- und Massivholz-Böden entwickelt.
- Sehr gute raumschalldämpfende Eigenschaften durch hohes Eigengewicht von 2,8 kg/m² bei nur 2,8 mm Stärke.
- Optimale Trittschall-Dämmung – kein weiterer Trittschallschutz nötig.
- Eine Verbesserung des Feuchteschutzes erfolgt durch die Abdichtung der Fuge zwischen den Bahnen, indem die aluminium-kaschierte Oberseite mit Hilfe des beiliegenden Alu-Klebebandes verklebt wird.

PE-Folie

- Bei der Verlegung auf mineralischen Untergründen ohne die Verwendung von Duo-Protect, ist ein zusätzlicher Feuchtigkeitsschutz (PE-Folie) unbedingt erforderlich.

Verlegevarianten

1. Schwimmende Verlegung

Wird der Parkett-Boden ohne feste Verbindung mit dem Unterboden verlegt, d.h. nur die Dielen werden miteinander verbunden, spricht man von der „schwimmenden Verlegung“. Der Boden kann sich frei auf dem Unterboden bewegen bzw. schwimmen. Parador Fertig-Parkett ist dank einfacher Klick-Technik ohne Vorwissen schnell und problemlos schwimmend verlegbar und deshalb die beliebteste Verlegemethode.

2. Vollflächig verklebt

Eine Verlegealternative ist die vollflächige Verklebung. Hierbei wird der gesamte Fertig-Parkett-Boden mit speziellen Klebstoffen auf den Estrich verklebt. Diese Verlegung ist dauerhaft, d.h. die Demontage ist sehr aufwendig. Dennoch bietet diese Variante den Vorteil, dass die Schallentwicklung wesentlich reduziert wird, der Boden also deutlich leiser ist und grundsätzlich ruhiger liegt. Dank der *AUTOMATIC-CLICK*-Verbindung ist das Verlegen im Klebebett unproblematisch. Die Dielen müssen nicht wie bei anderen Klick-Verbindungen im Klebebett verschoben werden. Somit ist eine einfachere, sauberere und schnellere Verlegung als bei herkömmlichen Parkett-Böden garantiert. Beachten Sie dazu bitte auch die „Checkliste zur vollflächigen Verklebung von Parador Fertig-Parkett“ im Anhang.

3. Verlegung auf Warmwasser-Fußbodenheizung

Parador Fertig-Parkett eignet sich sowohl für die schwimmende als auch für die vollflächig-verklebte Verlegung auf Warmwasser-Fußbodenheizungen. Der günstige Wärmedurchlasswiderstand ermöglicht einen wirtschaftlichen Betrieb der Fußbodenheizung. Als Unterboden bei schwimmender Verlegung ist grundsätzlich Duo-Protect einzusetzen. Hinweis: Die Holzarten Buche und Ahorn reagieren empfindlich auf Feuchte- und Temperaturschwankungen. Fugenbildungen sind daher nicht auszuschließen.

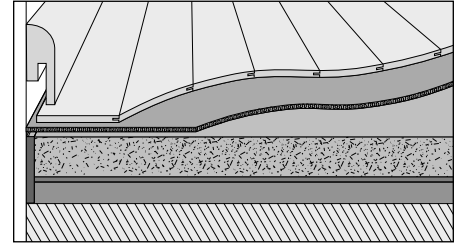
4. Elektro-Fußbodenheizung und Fußbodenkühlung

Für die Verlegung auf Elektro-Fußbodenheizung und Fußbodenkühlung kontaktieren Sie bitte die Parador Anwendungstechnik.

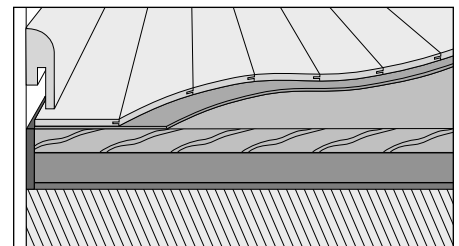
Beachten Sie dazu bitte auch die Checkliste Fußbodenheizung im Anhang.

Gemäß den einschlägigen Sachverständigenmeinungen ist bei einer maximalen relativen Luftfeuchtigkeit von 65 % eine Kühlung um maximal 5 °C problemlos möglich (gemäß der Arbeitsstättenverordnung sollte auch im „normalen“ Wohnungsbau die Fußbodentemperaturuntergrenze von 19 °C eingehalten werden. In „fußkalten“ Bereichen erhöht sich die gesundheitliche Anfälligkeit).

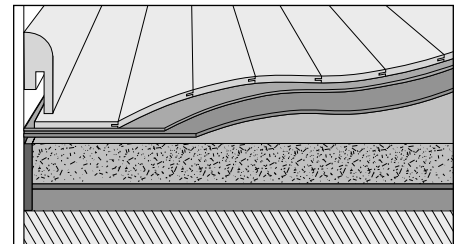
Die Parador Bodenbeläge sind bei Einhaltung dieser benannten Bedingungen uneingeschränkt (bei Beachtung der prinzipiellen Parador Einbau- bzw. Verlegeanweisungen) einsetzbar.



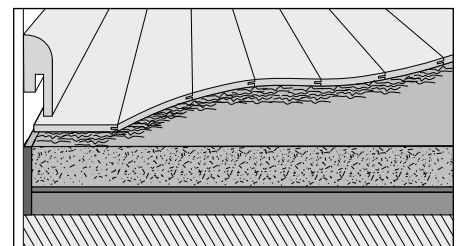
Parkett auf Duo-Protect / mineralischem Estrich



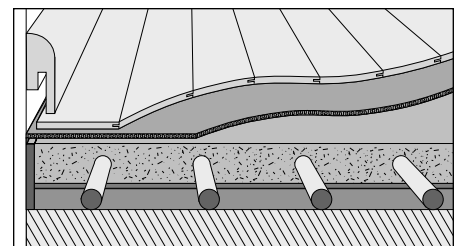
Parkett auf Uno-Protect / Holzdielen



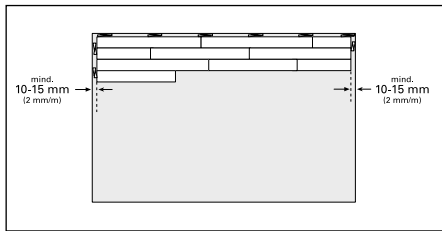
Parkett auf Uno-Protect / PVC / mineralischem Estrich



Parkett vollflächig verklebt



Parkett auf Duo-Protect / Warmwasser-Fußbodenheizung

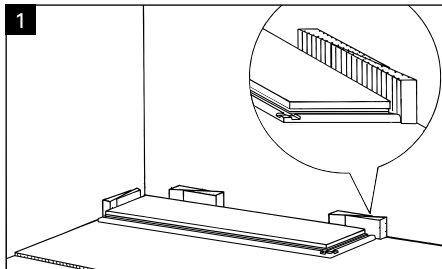


Montage Parkett

AUTOMATIC-CLICK-System

Vorbereitung

Nachdem Sie die Verlegeregeln beachtet haben und der Unterboden verlegt ist, kann die eigentliche Verlegung des Parkett-Bodens beginnen. Um ein gleichmäßiges Bild der ersten und letzten Reihe zu erhalten, messen Sie die Raumbreite quer zur Verlegerichtung und mitteln die Breite der Dielen aus. Verlegen Sie Elemente aus mehreren Paketen gemischt, damit Sie ein gleichmäßiges Bild in der Fläche bekommen. Das jeweils letzte Element einer Reihe wird abgesägt und mit dem Reststück, das nicht kürzer als 20 cm sein soll, wird die nächste Reihe begonnen. Die Querfugen sollten von Reihe zu Reihe mindestens 40 cm verspringen, („wilder Verband“). Bitte überprüfen Sie vor dem Verlegen jede Diele auf Fehler und verlegen Sie nur einwandfreie Dielen.



Montage

Bild 1: Entfernen Sie zuerst die Längsfedern der gesamten ersten Dielenreihe mit einer Säge, sofern Sie die erste Reihe nicht sowieso schmälern müssen. Beginnen Sie die erste Reihe in einer linken Raumecke und legen Sie die abgeschnittene Längsseite zur Wand. Der erforderliche Wandabstand von 10 – 15 mm wird durch die Parador-Distanzkeile erreicht. Falls die Wand nicht gerade verläuft, s. Bild 13. Richten Sie die erste Reihe gerade aus und rasten Sie die Kopffugen ineinander, s. Bild 7.

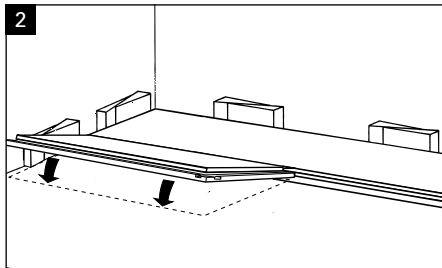


Bild 2 + 3: Beginnen Sie links mit der ersten Diele der zweiten Reihe und klicken diese längsseitig in die erste Reihe ein. Führen Sie dazu die Federseite der Diele in einem Winkel von ca. 25° in die Nut der vorigen Reihe und senken die Diele dann ab. Die Diele rastet beim Absenken ein, so dass ein spelfreier Sitz mit Presspassung entsteht.

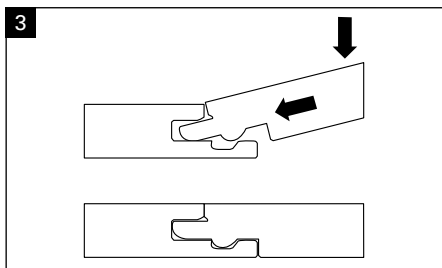
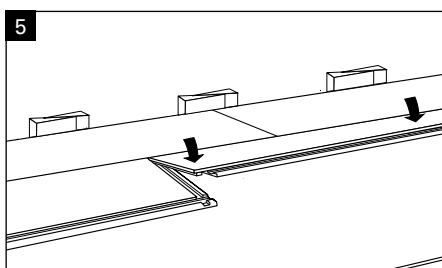
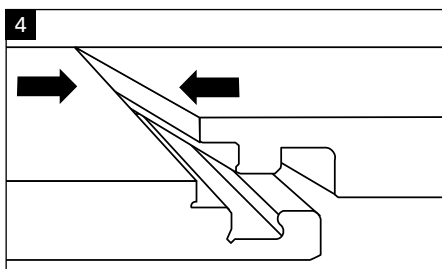


Bild 4: Die folgende Diele – wie auch alle weiteren – wird wie oben beschrieben zunächst längsseitig eingeführt und noch vor dem Absenken dicht an die vorige Diele geschoben. Die massiven Deckschichten müssen dabei zusammenstoßen!



Montage Parkett

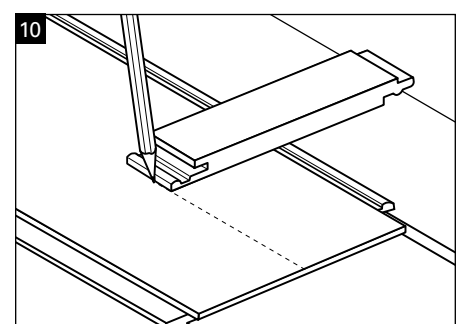
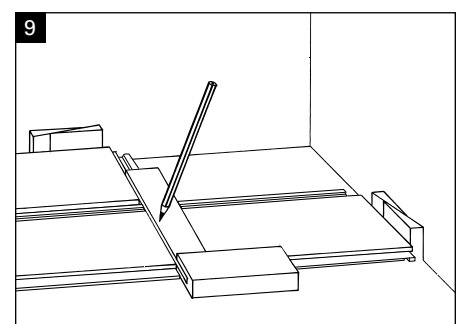
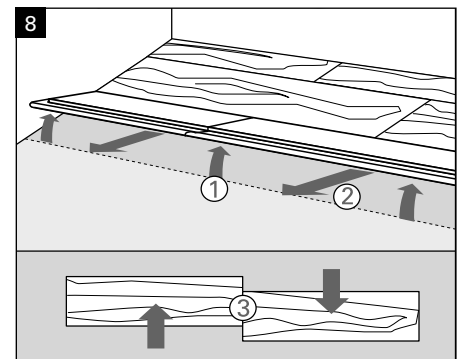
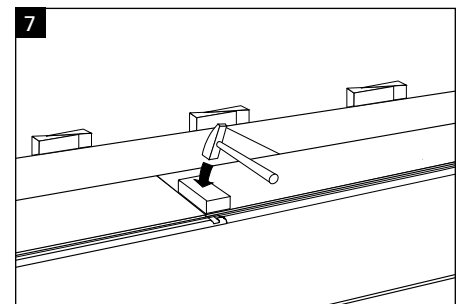
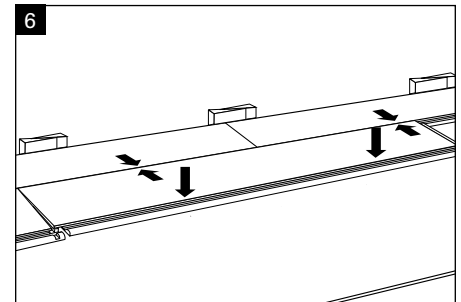
AUTOMATIC-CLICK-System

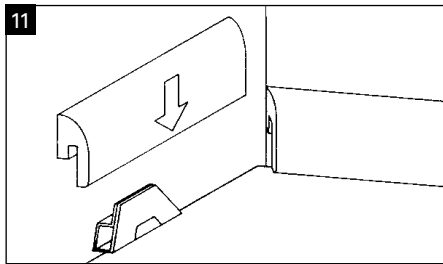
Bild 5 + 6 + 7: Als nächstes ist die Längsfuge entlang der gesamten Diele von links nach rechts durch einfaches An- und Herunterdrücken zu verriegeln (Bild 3). Bevor die Kopffuge verriegelt wird, ist darauf zu achten, dass die gesamte Diele in der Längsfuge geschlossen ist. Anschließend verriegeln Sie die Kopffuge, indem Sie mit dem Hammer und einem Schlagschutz die Dielen zusammenfügen (Achten Sie darauf, dass die Kopfenden dicht zusammen liegen, da ansonsten das Verriegeln nicht möglich ist, siehe Bild 4). Verlegen Sie alle weiteren Dielen entsprechend.

Bild 8: Zur Demontage heben Sie die gesamte Dielenreihe an und ziehen diese schräg aus der vorherigen Reihe heraus. Danach werden die Kopffugen auseinandergeschoben. Legen Sie dazu am besten ein Reststück zwischen die Dielenreihen und schlagen kurz mit dem Hammer und einem Schlagklotz die Dielen auseinander. Nach wenigen Schlägen lässt sich die Verbindung mit der Hand weiter auseinander schieben. Die Verriegelungsmechanik bleibt so intakt und die Dielen können weiter verwendet werden. Achtung: Vermeiden Sie ein Verkanten der Dielen, da dabei die Verriegelungsmechanik beschädigt werden kann.

Bild 9: Endstück mit Anlegewinkel einmessen (dazu die Diele mit der Nutseite zur vorigen Reihe hinlegen) und absägen. Wandabstand dabei nicht vergessen! Bei Stichsägen Oberseite der Diele nach unten, bei Tischsägen Dielenoberseite nach oben.

Bild 10: Einmessen der letzten Reihe mit Hilfe eines Dielenreststücks. 10 – 15 mm Wandabstand beachten.





Montage Parkett

AUTOMATIC-CLICK-System

Bild 11: Der Boden ist mit Ausnahme der vollflächigen Verklebung sofort nach der Verlegung bezugsfertig. Distanzkeile entfernen und Parador Sockelleiste mit patentierter Cliptechnik anbringen.

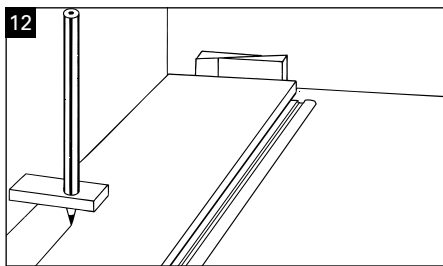


Bild 12: Schiefe Wand: Richten Sie die erste Reihe gerade aus und folgen Sie dem Wandverlauf. Zeichnen Sie dazu auf der Diele (wie in der Grafik beschrieben) das entsprechende Breitenmaß an, und schneiden Sie anschließend entlang der Markierung die Diele ab.

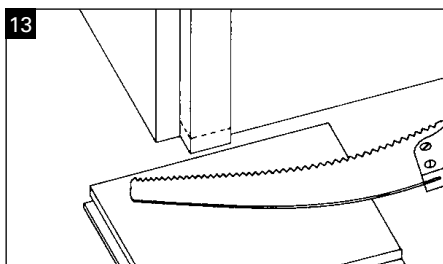


Bild 13: So kürzen Sie eine Türzarge ein: Legen Sie ein Dielenreststück (auf dem entsprechenden Unterboden) gegen die Zarge und sägen die Zarge entlang der Diele ab.

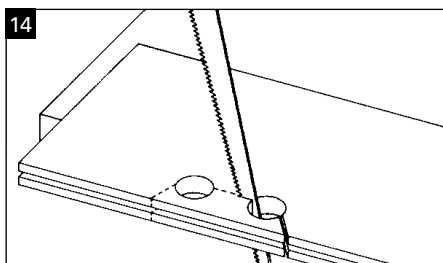


Bild 14: So werden Rohraussparungen gemacht: Wählen Sie die Rohraussparung im Durchmesser 20 mm größer als das Rohr. Stellen markieren, ausbohren und gemäß der Abbildung in einem Winkel von 45° absägen. Das ausgesägte Stück einleimen. Auch hierbei den Wandabstand nicht vergessen.

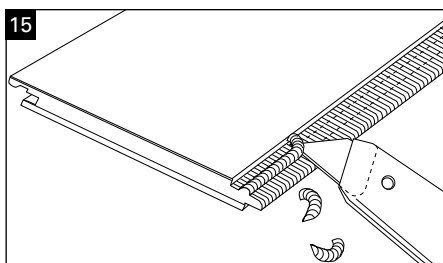


Bild 15: Verlegung an schlecht zugänglichen Stellen: Können Sie die Dielen nicht schräg einführen und zusammenklicken, empfiehlt es sich, den Rastnocken an der Unterseite der Feder zu entfernen und die Dielen zu verleimen. Geben Sie Leim auf die untere Nutwange und schieben die Dielen flach ineinander (herkömmliches Nut/Feder Prinzip).

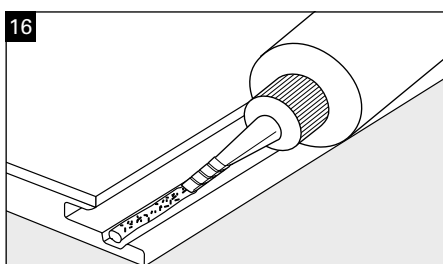


Bild 16: Leimangabe: Sollten die Anforderungen an den Unterboden der länderspezifischen Norm hinsichtlich der Ebenheit (3mm/1m) bzw. die relative Luftfeuchtigkeit (35-60%) außerhalb der parkettspezifischen Toleranz liegen, ist eine Leimangabe (siehe Zeichnung) zu empfehlen.

Montage Parkett

Trendtime 3 Fischgrät

Vorbereitung / Verlegeprinzip

Bei der Verlegung von Fischgrätböden ist die Raumanmutung sehr stark von der Verlegeart abhängig. Die Abbildungen 1 und 2 zeigen hierfür einige Beispiele. Bild 1 zeigt die 0° Zopfrichtung parallel zu den Raumwänden. Bild 2 zeigt die sog. 45° Zopfrichtung. Sie benötigen für die Verlegung von Fischgrätmustern nur die von Parador entwickelte „universal“ Dielen, also keine linken und rechten Dielen. Mit dieser Dielen können die oben gezeigten Verlegungen gemacht werden, die Verlegerichtung ist nicht vorgegeben. Bild 3 zeigt die empfohlene Verlegerichtung. Hierbei ist darauf zu achten, dass die Dielen so verlegt werden, dass die Nutseite der Dielen in Verlegerichtung liegt und somit die Feder in die Nut geklickt wird.

Bitte überprüfen Sie vor dem Verlegen jede Dielen auf Fehler und verlegen Sie nur einwandfreie Dielen.

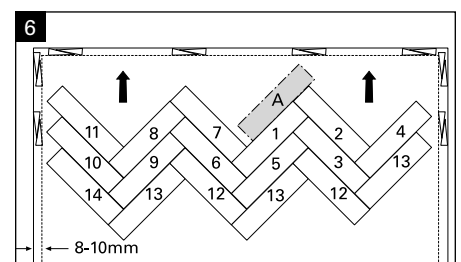
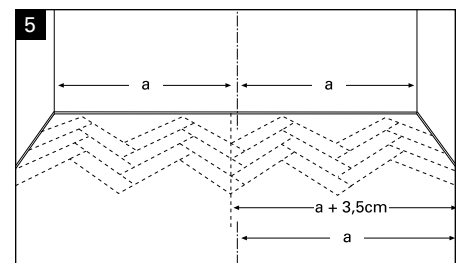
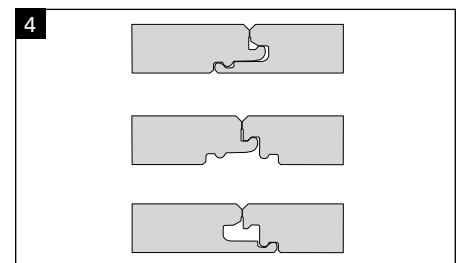
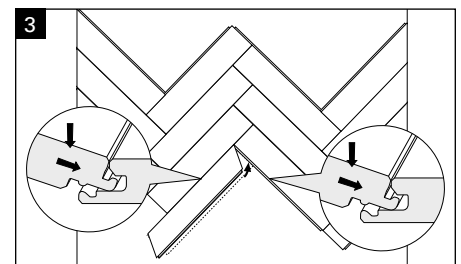
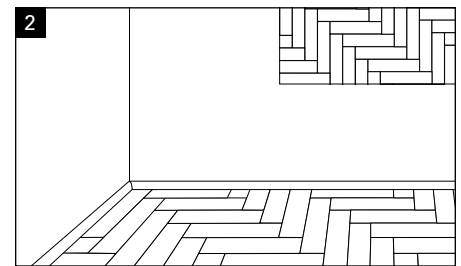
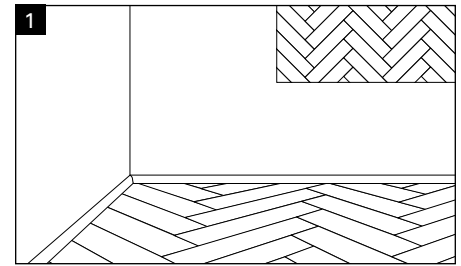
Montage

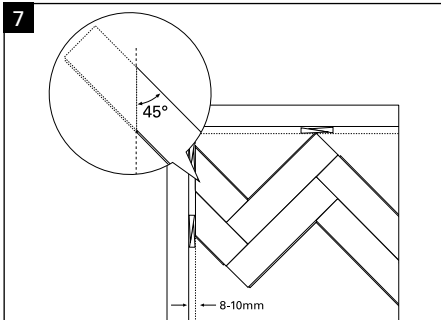
Bild 4: Zur Festlegung der Hauptausrichtung ist die Mitte der gegenüberliegenden Wände zu vermitteln. Nach der parallelen Verschiebung um 3,5 cm liegt der Achsverlauf wie dargestellt genau über den Spitzen des Verlegezopfes. Dieser Achsverlauf ist mit einer Schnur zu fixieren.

Bild 5: Bitte verlegen Sie zuerst eine ganze Dreierreihe (Verlegereihenfolge entsprechend der Nummerierung) und schieben diese bitte wie dargestellt an die angeordneten Abstandshalter.

Tip: Um die ersten Dielen einfach und im richtigem Winkel zueinander zu verlegen, gehen Sie bitte wie folgt vor: Legen Sie zunächst die Dielen A und 1 mit einem Versatz von ca. 120 mm zusammen. Dielen A dient nur als Anlage und wird später wieder entfernt. Danach verlegen Sie die Dielen 3 und 4. Jetzt können Sie Dielen A wieder entfernen und die restlichen Dielen entsprechend der Nummerierung verlegen. Hinweis: Bitte achten Sie darauf, dass die Dielen so verlegt werden, dass die Nutseite der Dielen in Verlegerichtung liegt und somit die Feder in die Nut geklickt wird.

Nun richten Sie diese Reihe genau an der Achsschnur aus. Bei einem schiefen Wandverlauf müssen ggf. die Abstandshalter nachgesetzt werden. Beachten Sie bitte den Randabstand von 8 – 10 mm. Dieser umlaufend erforderliche Randabstand ist auch bei festen Einbauten einzuhalten.





Montage Parkett

Trendtime 3 Fischgrät

Bild 7: Die Randdielen sind anzupassen. Sägeschnitt unter 45° bzw. entsprechend des Wandverlaufes.

Bild 8: In die dreieckigen Freiräume müssen passend zugeschnittenen Dielen eingearbeitet werden.

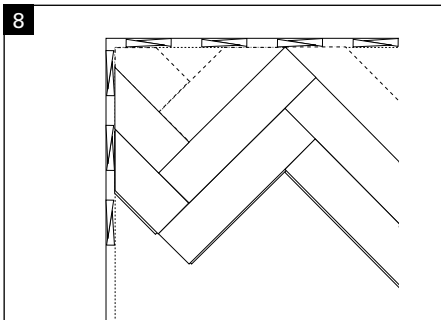
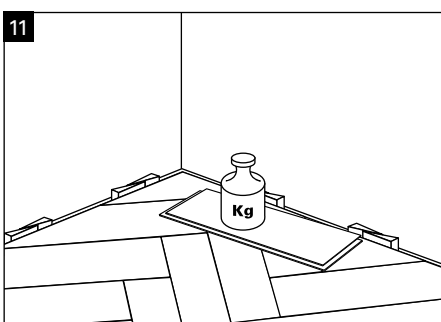
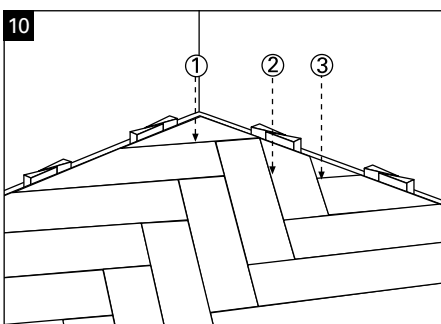
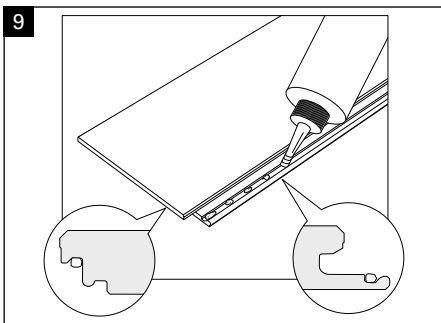


Bild 9, 10 und 11: Die Längs- und Kopfkantenbereiche, die durch ihre Form nicht selbstständig gehalten werden, müssen durch eine geringe Leimangabe verbunden werden. Geben Sie dafür bitte Parador D3 Fugenleim sparsam (ein Leimaustritt in die V-Fuge darf nicht erfolgen) in die Leimbereiche der Längs- und Kopfkanten 1, 2 und 3 ein. Beschweren Sie bitte zur Fixierung die verleimten Bereiche. Anschließend kann der Raum komplett verlegt werden. Die Randdielen und die Restbereiche müssen wie oben beschrieben eingearbeitet werden.



Montage Parkett

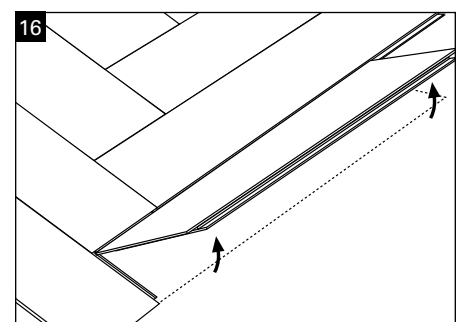
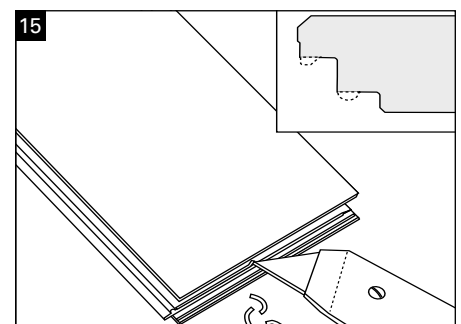
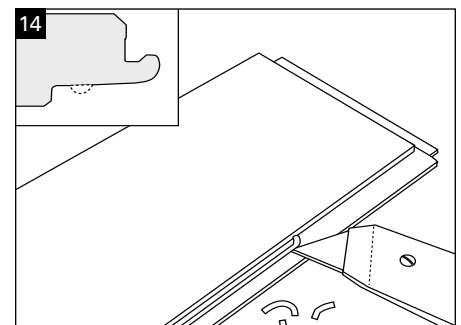
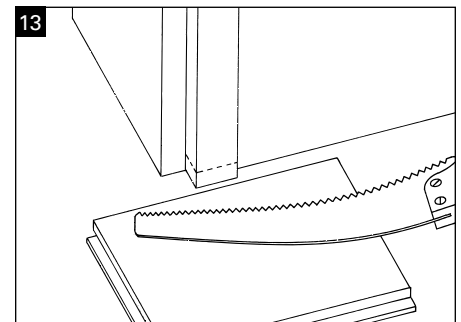
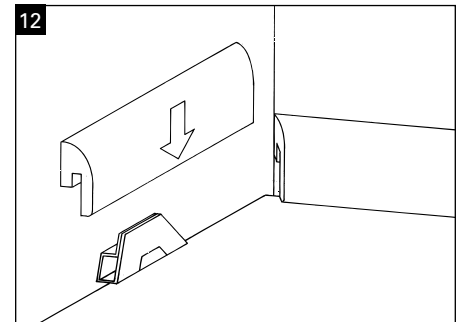
Trendtime 3 Fischgrät

Bild 12: Nach dem Trocknen des Leimes (ca. 1 Stunde) ist der Boden bezugsfertig. Distanzkeile entfernen und Parador-Sockelleisten mit patentierter Cliptechnik anbringen.

Bild 13: So kürzen Sie eine Türzarge ein: Legen Sie ein Dielenreststück (auf den entsprechenden Unterboden) gegen die Zarge und sägen Sie die Zarge entlang der Diele ab.

Bild 14 und 15: In den Bereichen in denen die Dielen nicht mehr eingeschwenkt werden können (Türzargen, Heizungsrohr, etc.) sind sie waagrecht zu fügen und zu verleimen. Dazu müssen die Rastnocken mit einem Messer entfernt werden. Die Verleimung erfolgt wie in den Abbildungen 9, 10 und 11 beschrieben.

Bild 16: Demontage: Bei einer eventuell erforderlichen Demontage der Böden müssen zuerst die verleimten Bereiche entfernt werden. Danach lassen sich die Dielen einfach entnehmen.



Werterhaltung, Reinigung und Pflege

Parador Parkett-Böden lassen sich dank fertig veredelter Oberflächen einfach reinigen und pflegen. Damit Sie lange Freude an Ihrem Boden haben, hier noch einige Hinweise zur Werterhaltung, Reinigung und Pflege:

Werterhaltung

Allgemeine Hinweise für die Werterhaltung Ihres Parkett-Bodens:

- 35-60% relative Luftfeuchte sind optimal für Parador Parkett und auch für das Wohlbefinden der Menschen empfehlenswert.
- Sand und Schmutz vermeiden, da beides wie Schleifpapier wirkt.
- Auf dem Boden stehende Flüssigkeiten immer sofort aufnehmen.
- Nur nebelfeucht wischen.
- Keine Scheuermittel, Bohnerwax oder Polituren verwenden. Sie trüben u.a. die Optik.
- Versehen Sie Stühle und Tische mit weichen Filzgleitern. Bürostühle sollten weiche Rollen haben, bzw. verwenden Sie in diesen stark beanspruchten Bereichen entsprechende Bodenschutzmatten.
- Keine Dampfreiniger verwenden.

Beschädigungen vermeiden

Wie bei allen anderen Bodenbelägen auch, sollten Sie Ihren neuen Parkett-Boden vor Schmutzpartikeln durch entsprechende Schmutzfangzonen (Matten) schützen.

Zum Schutz des Holzes gegen Kratzer müssen unter Stuhlfüßen, Tischfüßen sowie unter Möbelstücken in jedem Fall passende, weiche Filzgleiter montiert werden.

Rollen von Bürostühlen, Aktenwagen und Rollcontainern sind mit weichen Laufflächen / Rollen auszustatten. Des Weiteren besteht die Möglichkeit, den Boden in diesen stark beanspruchten Bereichen durch entsprechende Schutzmatten zu schützen (erhältlich in Büro-Fachgeschäften). Ein Wachsen oder ein zusätzliches Versiegeln der lackierten Parkett-Böden ist nicht erforderlich, da durch solche Maßnahmen keinesfalls eine Verbesserung in der Optik bzw. im Gebrauchsnutzen erzielt werden können.

Wir empfehlen die regelmäßige Trockenreinigung Ihres Parkett-Bodens mit dem Staubsauger (aufgestellte Bürsten) oder dem Besen. Eine nebelfeuchte Reinigung sollte nur bei hartnäckigen Verschmutzungen erfolgen. Wichtig dabei ist, dass der Wischer/Lappen gut ausgewrungen ist und keine Pfützen mit stehendem Wasser entstehen.

Bauabschlussreinigung

- Bohrstaub und andere lose Partikel unmittelbar mit dem Besen oder Staubsauger entfernen.
- Den Boden ggf. unter Zugabe von handelsüblichen Reinigungs- und Pflegeprodukten nebelfeucht wischen.
- Es ist darauf zu achten, dass der Boden nur nebelfeucht, nie nass, gewischt wird.

Unterhaltsreinigung

- Staub, Flusen und lose Partikel mit dem Besen oder Staubsauger entfernen.
- Punktuelle Verschmutzungen mit einem nebelfeuchten Lappen abwischen.
- Bei hartnäckigen Verschmutzungen den Boden nebelfeucht mit handelsüblichen Reinigungsprodukten wischen. Verwenden Sie ausschließlich ein zur jeweiligen Parkettoberfläche geeignetes Reinigungs- und Pflegeprodukt.

Reparieren von Kratzern und Beschädigungen

- Mit einem farblich abgestimmten Weichwachs lassen sich die beschädigten Stellen durch Ausspachteln ausbessern.

Warterhaltung, Reinigung und Pflege

Pflege von Lackoberflächen und naturgeölten / ölimprägnierten Oberflächen (UV-ÖL)

Für die Pflege von sämtlichen Parkettoberflächen gibt es, neben den empfohlenen Pflegeprodukten von der Firma Saicos, welche Sie der Preisliste entnehmen können, am Markt unterschiedliche Öl-, Öl/Wachs- oder Wachs-Systeme. Sie sollten sich für ein System entscheiden. Sollte ein System in Kombination mit Wischwasser und oder Seifen zum Einsatz kommen, ist darauf zu achten, dass der Boden immer nur nebelfeucht, nie nass, gewischt wird bzw. der Lappen immer gut ausgewrungen wird. Vermeiden Sie unbedingt Pfützen und stehendes Wasser.

Die Parador naturgeölte und ölimprägnierten (UV-Öl) Oberflächen lässt sich mit allen handelsüblichen Reinigungs- und Pflegeprodukten für lufttrocknende bzw. oxidativ trocknenden Naturöl-Oberflächen und ölimprägnierte (UV-Öl) Oberflächen behandeln.

Bei der wohnfertigen naturgeölten Oberfläche ist eine Ersteinpflege nicht zwingend erforderlich. Je nach Beanspruchung/Belastung und für den dauerhaften Werterhalt, ist eine Ersteinpflege empfehlenswert und eine regelmäßige Pflege notwendig. Bei stärker beanspruchten Oberflächen sollte nach der Verlegung das Saicos Ecoline Profipflegeöl von einem Parkettverleger aufgebracht werden (siehe Parador Preisliste).

Nachfolgend einige Anbieter von Reinigungs- und Pflegeprodukten:

- Emsal www.emsal.de
- WOCA www.wocashop.de
- Eukula www.eukula.de
- OSMO www.osmo.de
- SAICOS www.saicos.de
- LOBA www.loba.de
- Naturhaus www.naturhaus.net
- PNZ www.pnz.de

Bitte beachten Sie die jeweiligen Verarbeitungshinweise und Kennzeichnung des Anbieters Ihrer Wahl.

Werterhaltung, Reinigung und Pflege

Vollständige Renovierung durch Abschleifen

Wird aufgrund von Beschädigungen oder sonstigen Beeinträchtigungen der Parkett-Boden renoviert, so muss bei lackiertem Parkett und Ölimgrägnierten Parkett (UV-Öl) die gesamte Fläche abgeschliffen werden. Bei naturgeölten Boden kann dieses auch partiell erfolgen. Pro Abschleifvorgang werden je nach Stärke der Beschädigung ca. 0,5 mm abgeschliffen. Ein Fertig-Parkett kann also problemlos mehrmals abgeschliffen werden. Für die danach notwendige Oberflächenbehandlung können Sie entsprechende Lack- oder Öl-Produkte aus dem Fachhandel verwenden. Es werden unterschiedlichste Oberflächenmaterialien, als Lack-, Öl- oder Wachsversiegelungen angeboten. Sie können alle Systeme, die der jeweilige Hersteller für Parkett-Böden empfiehlt, einsetzen.

Pflege von gebürsteten / strukturierten Oberflächen

Gebürstete oder strukturierte Oberflächen erfordern einen höheren Pflegeaufwand und sind schmutzempfindlicher. Achten Sie hier besonders auf größere Sauberlaufzonen. Bei strukturierten Oberflächen sollte die Reinigung in Strukturrichtung erfolgen.

Werkzeuge, Transport, Lagerung und Zubehör

Werkzeuge

Für die Verlegung von Parador Fertig-Parkett benötigen Sie folgende Werkzeuge und Hilfsmittel: Maßband bzw. Gliedermaßstab, Cutter, Klebeband, Bleistift, Stich- oder Kreissäge und Hammer. Zusätzlich benötigen Sie Rastkeile und einen Schlagschutz. Dieses Verlegezubehör hat Parador speziell entwickelt und hält Ihr Händler für Sie bereit.

Transport und Lagerung

Vermeiden Sie Beschädigungen beim Transport der Parkett-Dielen. Bevor Sie mit der Verlegung beginnen, müssen sich die Dielen akklimatisieren und mindestens 48 Stunden originalverpackt am Verlegeort aufbewahrt werden. Stellen Sie sicher, dass es bei der Lagerung nicht zu Verformungen kommt. Parkett-Dielen nur in einem abgeschlossenen Raum mit produktgerechtem Klima lagern.

Zubehör

Damit nicht nur der verlegte Boden, sondern der ganze Raum im perfektem Ergebnis erscheint, benötigen Sie beispielsweise für den Wandabschluss Sockelleisten, für die Übergänge zwischen zwei Räumen sogenannte Bodenprofile oder auch Heizkörperrosetten. Hierzu stehen Ihnen viele Produkte im Fachhandel für jeden Anwendungsfall zur Verfügung.

Mustervorlage Abnahmeprotokoll für Fachverarbeiter

Herr / Frau: _____ Auftragsnummer: _____

Straße: _____ Protokollnummer: _____

Postleitzahl / Wohnort: _____ Datum: _____

Verlegung am: _____

Pos.	Menge (Soll)	Menge (Ist)	Artikel
1	_____ m ²	_____ m ²	Entfernung vorhandener Beläge / m ² Basis
2	_____ m ²	_____ m ²	Verlegung Boden
3	_____ m	_____ m	Einbringung Profile
4	_____ m	_____ m	Anbringung Sockelleisten
5	_____ Stck.	_____ Stck.	Türen kürzen
6	_____ Stck.	_____ Stck.	Zargen kürzen
7	_____ Stck.	_____ Stck.	Dielen tauschen

Besonderheiten / Bemerkungen: _____

Die Beurteilung des verlegten Bodens ist in aufrechtstehender Position ohne Schräglichtbeleuchtung oder andere Lichtbrechungen (z.B. Gegenlicht) und ohne Abweichung von der Gebrauchssituation vorgenommen worden. Der Boden weist keine Mängel oder Schäden auf. Die Reinigungs- und Pflegeanweisung für den verlegten Boden wurde dem Nutzer / Auftraggeber übergeben.

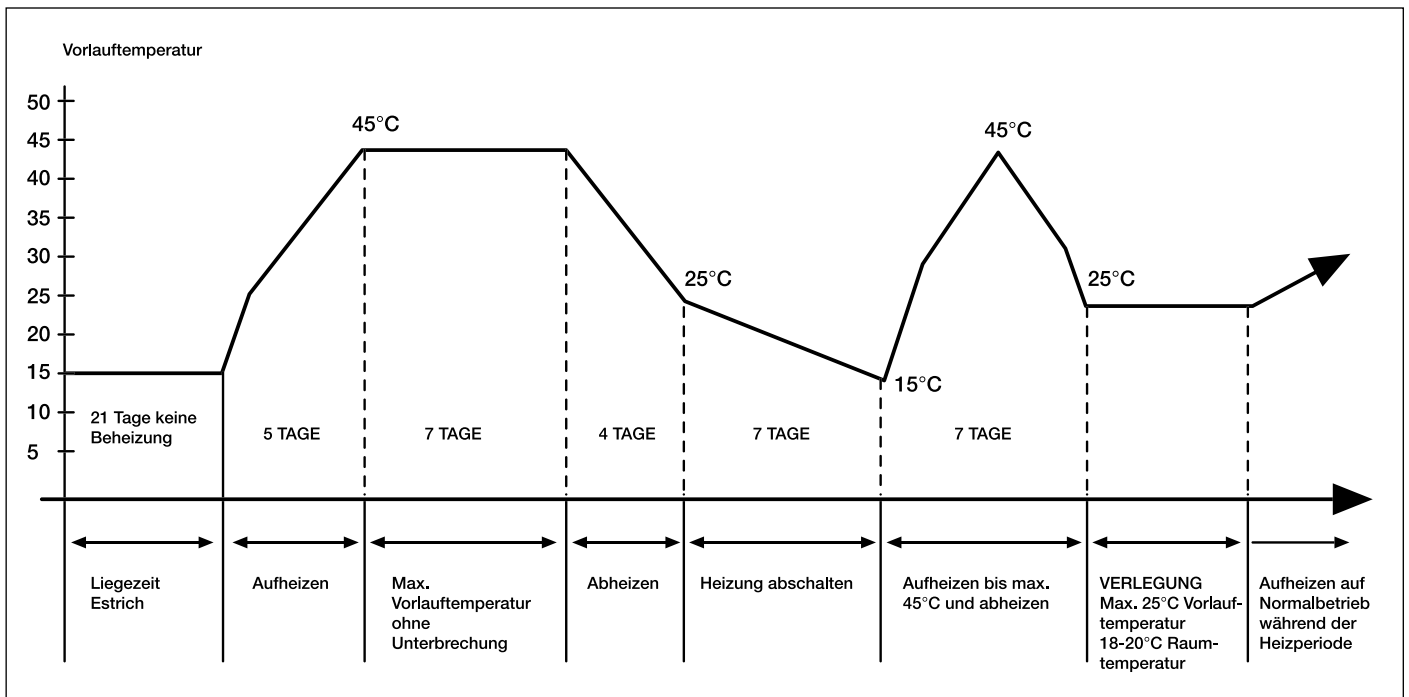
Unterschrift Endabnehmer u./o. Besteller

Datum, Ort

Checkliste zur Verlegung auf Warmwasser-Fußbodenheizung

Grundsätzlich müssen alle mineralischen Untergründe vor der Verlegung von Parkett-Böden so aufgeheizt werden, dass keine schädliche Feuchtigkeit mehr entweichen kann. Dieses Aufheizen gilt für alle Jahreszeiten, im Winter wie im Sommer.
 Der Estrich muss sachgerecht nach den allgemein anerkannten Regeln des Fachs (DIN) verlegt werden. Er muss mindestens 21 Tage austrocknen, bevor mit dem Aufheizen begonnen wird.
 Wir empfehlen das Aufheizen nach dem folgendem Schema bzw. anhand der Mustervorlage Aufheizprotokoll durchzuführen. Bitte beachten Sie zusätzliche Hinweise Ihres Estrichlegers und Heizungsbauers.

Aufheizdiagramm für eine Warmwasser-Fußbodenheizung



Bitte beachten: Die Oberflächentemperatur des Parkett-Bodens sollte optimal 25°C nicht überschreiten (max. 28°C).

Aufheizprotokoll bei Warmwasser-Fußbodenheizungen (Mustervorlage)

Bei neu eingebauten Warmwasser-Fußbodenheizung muss unbedingt ein Aufheizprotokoll geführt werden.

1. a) Am _____ wurden die Estricharbeiten beendet.
- b) Es ist Zement-, Anhydrit- Estrich vorhanden.
- c) Die Dicke des Estrichs beträgt durchschnittlich _____ cm.
2. a) Am _____ wurde die flächenbeheizte Fußbodenkonstruktion in Betrieb genommen und mit täglicher Temperatursteigerung von 5°C (Vorlauftemperatur) bis auf 45°C aufgeheizt.
- b) Diese maximale Temperatur ist _____ Tage (Soll: 7 Tage) ohne Nachtabenkung beibehalten worden.
- c) Vom _____ bis zum _____ (Soll: 4 Tage) wurde die Vorlauftemperatur täglich um 5°C gedrosselt.
- d) Vom _____ bis zum _____ (Soll: 7 Tage) wurde die Heizung abgeschaltet.
- e) Am _____ wurde die Heizung wieder in Betrieb genommen und am _____ wurde die Vorlauftemperatur von 45°C erreicht.
- f) Nach Erreichen der Vorlauftemperatur von 45°C wurde in Temperaturstufen von täglich max. 10°C die Vorlauftemperatur gedrosselt (max. 25°C), bis die Raumtemperatur für die Verlegung von Laminat und Parkett ca. 18- 20°C erreicht.
3. Während des Auf- und Abheizens sind die Räume belüftet, aber Zugerscheinungen vermieden worden? ja
4. Die letzten Feuchtigkeitsmessungen an den markierten Messstellen haben _____ % Restfeuchte ergeben.
(Zulässige Werte: Anhydrit-Estrich max. 0,3 CM %, Zementestrich max. 1,5 CM %)
5. Die flächenbeheizte Fußbodenoberfläche wird für die Verlegung der Nutzschichten / Beläge hiermit freigegeben.

Für den Bauherren / Auftraggeber:

Ort / Datum / Unterschrift / Stempel

Die Hinweise dienen der Beratung des Verlegers / des Heizungsbauers bzw. dem Bauherren. Gewährleistungsansprüche können hieraus nicht abgeleitet werden. Im Zweifelsfall sind entsprechende Vorschriften des Estrichlegers / Heizungsbauers zu befolgen.

Checkliste zur vollflächigen Verklebung von Parador Fertig-Parkett

Parador Fertig-Parkette können alternativ auch vollflächig verklebt werden. Dies bietet gegenüber der schwimmenden Verlegung einige Vorteile. Bitte beachten Sie folgende Hinweise:

- Als Flächenklebstoff sind ausschließlich für diesen Zweck vom Klebstoffhersteller empfohlene, wasser- und lösemittelfreie, ein- oder zwei-komponentige (1-K oder 2-K) Polyurethan-Klebstoffe, oder Lösemittelklebstoffe nach DIN 281, zu verwenden. Die Angaben des Klebstoffherstellers, insbesondere zum Klebstoffauftrag, sind zu beachten.
- Parador empfiehlt die Klebstoffe T40 und T54 FC von der Firma Sika. Diese Klebstoffe eignen sich für alle gängigen Holzarten wie z.B. Ahorn oder Buche. Bei speziellen Fragen wenden Sie sich bitte an den Kleberhersteller und richten Sie sich nach dem entsprechendem technischen Merkblatt.
- Der Untergrund muss trocken, eben, rissfrei, sauber und für die Verklebung geeignet sein sowie entsprechende Feuchtigkeitswerte unterschreiten. Die Vorbehandlung richtet sich nach den Angaben des Klebstoffherstellers.

- Estriche dürfen folgende Feuchtigkeitswerte nicht überschreiten:

	Anhydrit-Estrich	Zementestrich
ohne Fußbodenheizung	max. 0,5 CM %	max. 2,0 CM %
mit Fußbodenheizung	max. 0,3 CM %	max. 1,5 CM %

- Zu allen festen Körpern ist ein Abstand von mindestens 10 mm einzuhalten (s. Verlegeregel 6+7).
- Im Untergrund befindliche Bewegungsfugen sind zu übernehmen. Zusätzlich sind Bewegungsfugen bei Türdurchgängen, Raumdurchgängen und alle 15 m (in Längs- und Querrichtung) zu empfehlen.
- Die allgemeinen Hinweise der Montageanweisung sind auch bei der vollflächigen Verklebung zu beachten.
- Weitere Informationen erhalten Sie auf den Internetseiten der Klebstoffhersteller (z. B. www.sika.de) oder kontaktieren Sie im Zweifelsfalle die Parador Anwendungstechnik.

Mehr Informationen über uns, unseren Anspruch an Qualität und Design und zu unseren Sortimenten finden Sie im Internet unter: www.parador.de. Bei Fragen sind wir gerne für Sie da oder Sie wenden sich an einen unserer zahlreichen Parador Händler. Wir freuen uns auch über jeden Besucher unserer Facebookseite www.facebook.com/parador.

Laminat
Laminat Eco Balance
Vinyl
Eco Balance PUR
Parkett
Parkett Eco Balance
ClickTex
ClickBoard
Wand- und Deckenpaneele

Parador GmbH & Co. KG
Millenkamp 7-8
48653 Coesfeld
Germany

Hotline +49 (0)2541 736 678
info@parador.de
www.parador.de
www.facebook.com/parador

Stand: 01/2014 © Parador
Irrtum und Änderungen vorbehalten